



# Karta produktu

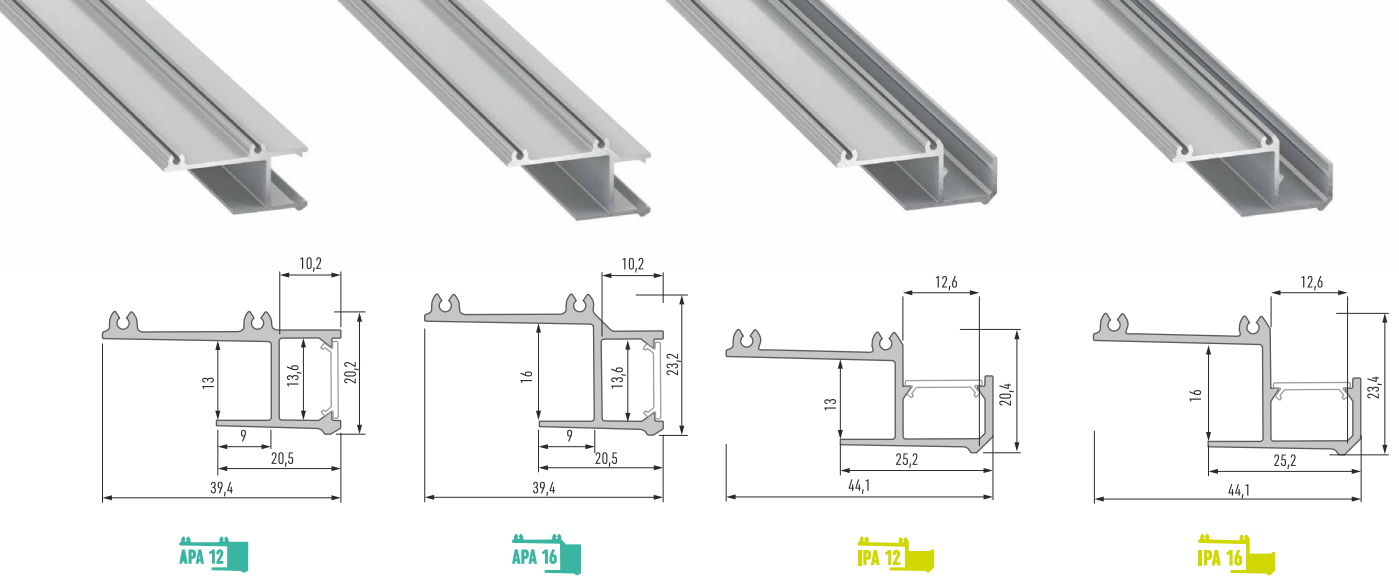
Data sheet / Каталогная карта

## Profil LED

Profile LED / Профиль LED

**IPA 12 /  
IPA 16**

**APA 12 /  
APA 16**



## Profil LED APA i IPA Profile LED APA and IPA / Профиль LED APA und IPA

	BIĄŁY (lakierowany) white (lacquered) / белый (лакированный)	SREBRNY (anodowany) silver (anodized) / серебряный (анодированный)
APA 12		
APA 16		
IPA 12		
IPA 16		
Wymiary (mm) Dimensions (mm) / Размеры (мм)	1000, 2020, 3000	
Szerokość taśmy LED (mm) LED strip width (mm) / Ширина светодиодной ленты (мм)	do 12 up to 12 / до 12	
Zastosowanie Application / Применение	profile ścienne / sufitowe – do oświetlenia wnęć podsufitowych i aranżacji dekoracyjnych surface profiles – for the decorative and wall lighting or for the cove LED lighting / настенные/потолочные профили, для освещения подпотолочных ниш и декоративных аранжировок	

## Klosze (PVC/PMMA/PC) Covers / Рассеиватели

Wymiary [mm] Dimensions (mm) / Размеры (мм): 1000, 2020, 3000

TRANSPARENTNY transparent / прозрачный	MROŻONY frozen / изморозь	MLECZNY milky / молочный	FROSTED frosted / матовый	FROSTED MLECZNY milky frosted / матовый молочный	CZARNY PMMA black PMMA / черный PMMA	LENS 15 lens 15 / lens 15	LENS 30 lens 30 / lens 30
<b>BASIC</b>							
✦ PMMA 95%	✦ PMMA 78%	✦ PMMA 51%	✦ PMMA 90%	✦ PMMA 83%	✦ PMMA 23,90%	✦ PMMA 92%	✦ PMMA 92%
✦ PVC 88%	✦ PVC 66%	✦ PVC 44%					
✦ PC 92%	✦ PC 67%	✦ PC 36%					